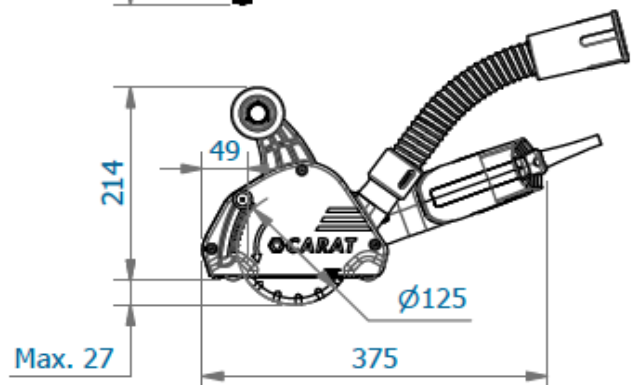
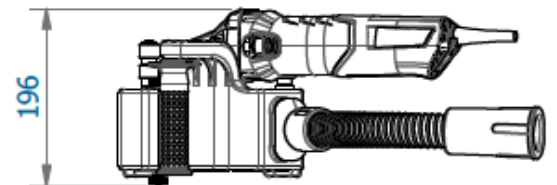
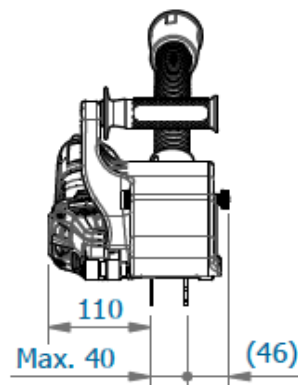
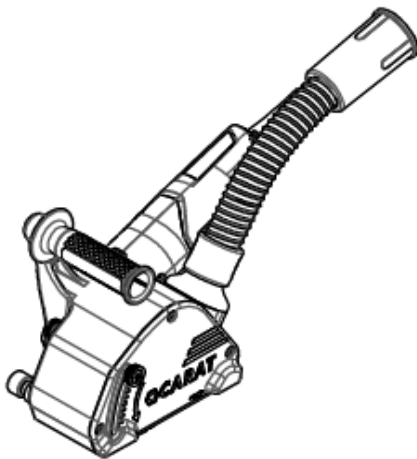
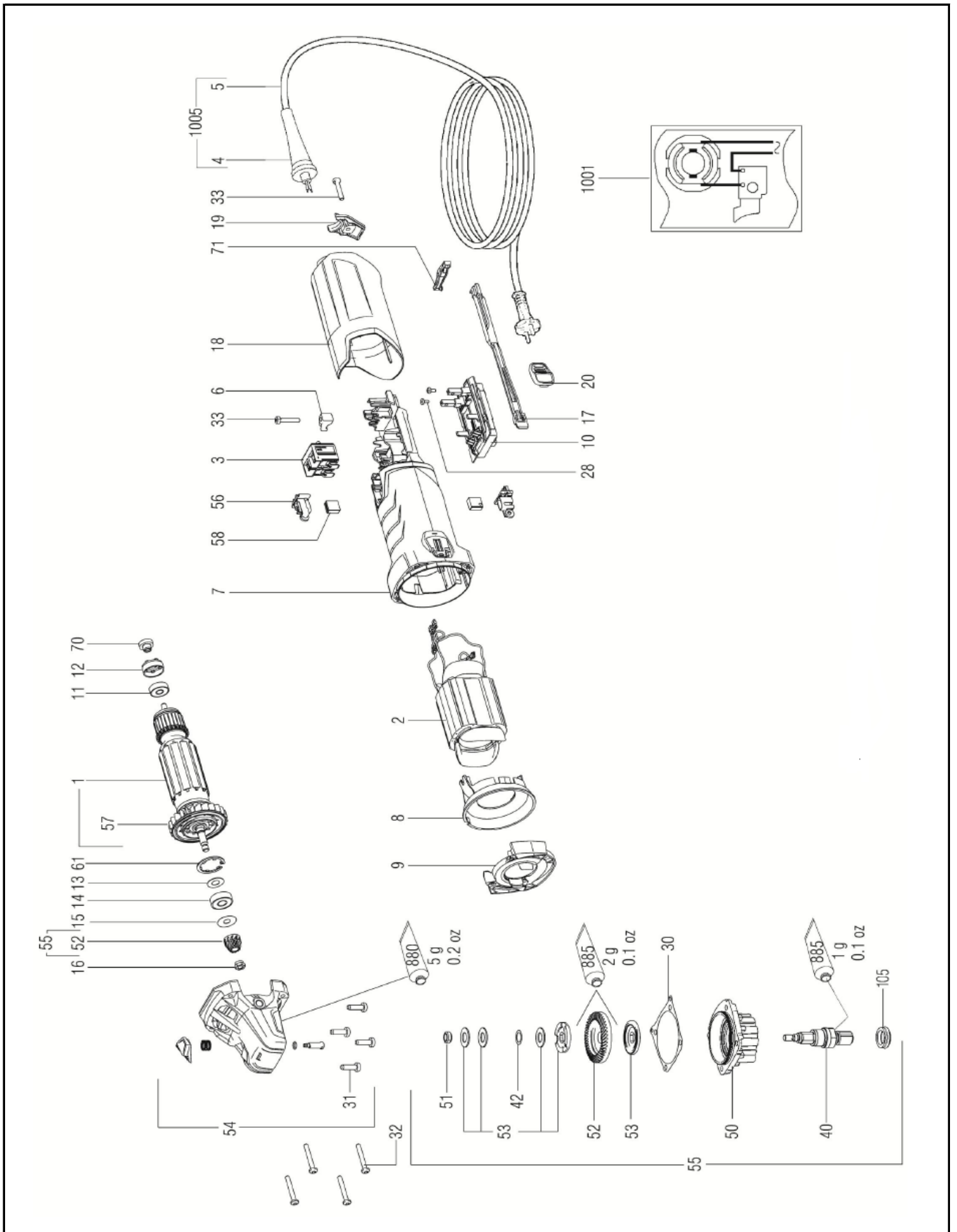


Nr.	Omschrijving	Artikelnummer	Nr.	Omschrijving	Artikelnummer
1	BINNENKAP	XAM-6C370040	31	MONTAGE RING	XAM-6C57028
2	WIELAS	XAM-6C370080	32	COMPLETE MOTOR SL- 1253N	XME-6C4100B
3	SLUITRING	XAM-FR2080	33	SERIENUMMERPLAAT SL-1253N	XAM-6C57035
4	WIEL	XAM-6C370070	34	BESCHERMING SERIENUMMERPLAAT SL-	XAM-6C57037
5	AFSTANDSRING	XAM-6C370060	35	NAAMPLAAT LINKS SL- 1253N	XAM-6C57043
6	SLUITRING	XST-FS100000	36	NAAMPLAAT RECHTS SL- 1253N	XAM-6C57044
7	VEER	XAM-6C370110	37	STEEKSLEUTEL 13MM	XAM-G1054
8	BUITENKAP GROOT	XAM-6C370120	38	MOERSLEUTEL SL-1253N	XAM-6C4101
9	DRAAIKNOP M5x10	XAM-6C170130	39	BEITEL	XAM-G1052
10	GETANDE BORGRING	XAM-FV06T	43	ALU KOFFER TBV SL-1253N	ZVMKSL1253N
11	AFSTANDSHOUDER	XAM-6C370090			
12	FLENSCHROEF 4X14-PO- ZIDRIV	XAM-FX4014A0			
13	O-RING	XAM-FF3516			
14	FLENS 6 MM	XAM-6C370230			
15	FLENS 12,2 MM	XAM-6C370220			
16	FLENS 9 MM	XAM-6C370240			
17	SLUITFLENS	XAM-6C3350			
18	ZESKANT FLENS BOUT M8x16	XAM-FBE816			
19	BUITENKAP KLEIN	XAM-6C370030			
20	CILINDERSCHROEF SLEUF M6x25	XAM-FZ0325			
21	TUSSENRING	XAM-FS0600			
22	DRAAIKNOP M5 BI	XAM-6C170120			
23	ZESKANTMOER	XST-FM120000			
24	ZIJHANDGREEP	XAM-N14027			
25	ZESKANTBOUT M12x30	XAM-FB2030			
26	SLANGTULE 38 MM	XAM-6C170060			
27	SLANG	XAM-6C570070			
28	SLANGTULE CONISCH 38 MM	XAM-6C57008			
29	HOOFDAS	XAM-6C370210			
30	VERZ. SCHROEF M5x16 DIN7500	XAM-FF2516			





Nr.	Omschrijving	Artikelnummer	Nr.	Omschrijving	Artikelnummer
1	ARMATUUR COMPLEET 230V	XME-6C4104			
2	VELDSPOEL 230V	XME-6C4105			
3	SCHAKELAAR 2 POLEN	XME-6C4106			
4	KABEL TULE	XME-6C4107			
5	KABEL MET STEKKER	XME-6C4108			
6	KABELKLEM	XME-6C4109			
7	MOTORHUIS	XME-6C4110			
8	LUCHTRING	XME-6C4111			
9	SCHERM	XME-6C4112			
10	ELEKTRONISCHE EEN- HEID 230V 50 / 60H	XME-6C4113			
11	KOGELLAGER 6x19x6	XME-6C4114			
12	RUBBEREN BUS	XME-6C4115			
13	TUSSENRING 8,05x17x0,4	XME-6C4116			
14	KOGELLAGER, 8x22x7	XME-6C4117			
15	TUSSENRING 8,05x17x0,4	XME-6C4118			
16	ZESKANTMOER MET SCHROEFDRAAD	XME-6C4119			
17	SCHAKELSTANG	XME-6C4120			
18	KAP	XME-6C4121			
19	EINDKAP	XME-6C4122			
20	AAN-/UIT SCHAKELAAR	XME-6C4123			
28	KOPSCHROEF	XME-6C4124			
30	PAKKING	XME-6C4125			
31	KOPSCHROEF	XME-6C4126			
32	ZELFTAPSCHROEF	XME-6C4127			
33	ZELFTAPSCHROEF	XME-6C4128			
40	AS	XME-6C4129			
42	SLUITRING 10,2 X 14,8X 1,0	XME-6C4152			
50	FLENS INCL. LAGER	XME-6C4133			
51	MOER	XME-6C4134			
52	KEGELTANDWIEL MET PIN	XME-6C4135			
53	WRIJVINGSRINGSET COMPLEET	XME-6C4136			
54	VERSNELLINGSBAK COM- PLEET	XME-6C4137			
55	VEILIGHEIDSKOPPELING MET PINION	XME-6C4138			
56	BORSTELHOUDER SET	XME-6C4139			
57	VENTILLATOR MET STOF- BESCHERMING	XME-6C4140			
58	KOOLBORSTEL SET	XME-6C4141			
61	SEEGERRING	XME-6C4142			
70	TACHO RING	XME-6C4143			
71	DRAAIENDE SCHAKELAAR	XME-6C4144			
880	VET 100G	XME-6C4147			
885	VET SF 01 50 GR 1,8OZ	XME-6C4148			
105	V-RING	XME-6C4153			
1005	KABEL INCLUSIEF TULE	XME-6C4154			