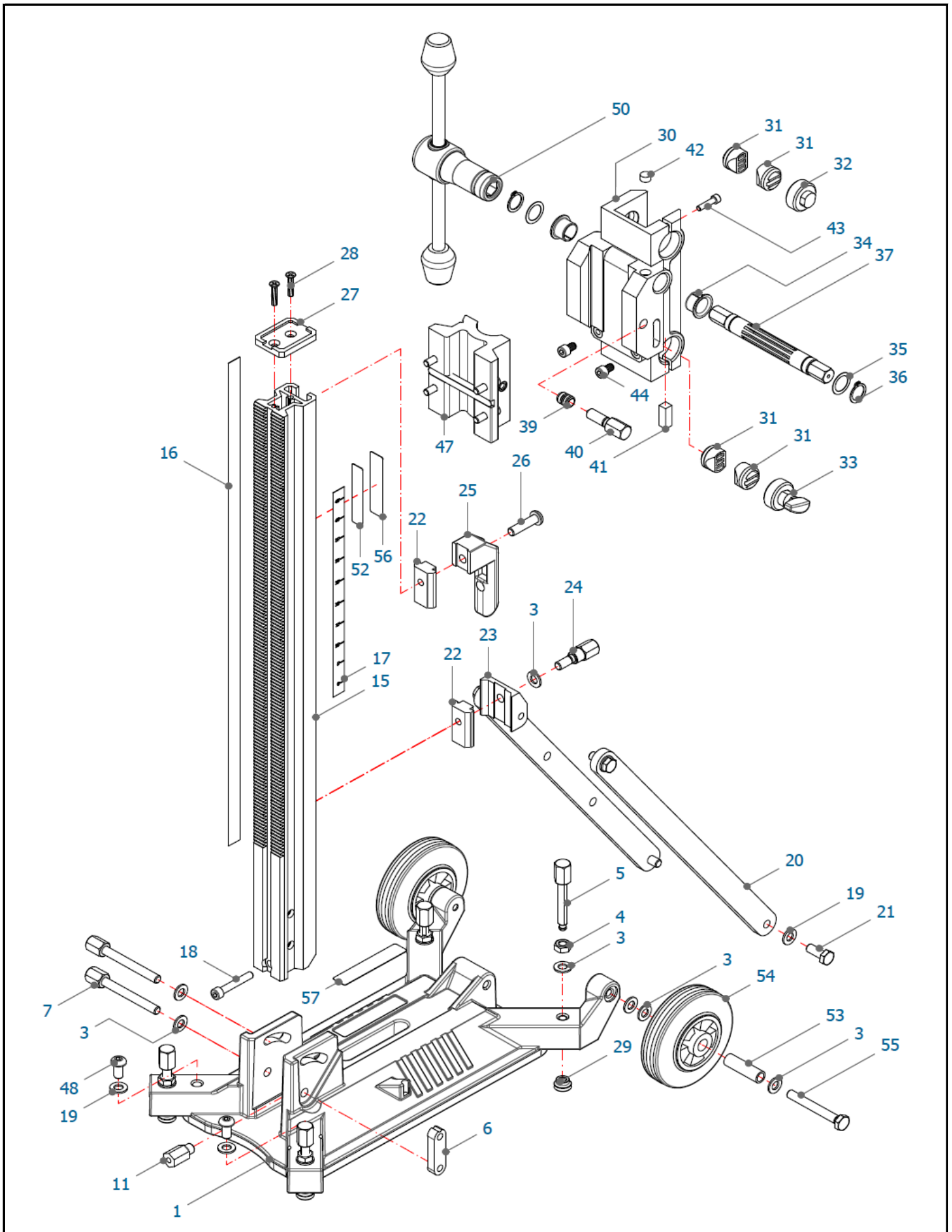


Nr.	Omschrijving	Artikelnummer	Nr.	Omschrijving	Artikelnummer
1	KEERRING 40X50X7	XAM-E3068B	48.3	SHIMRING 17X24	XAM-FS17P2
2	KEERRING 15X24X5	XAM-E30A15	48.4	RING	XAM-N25057
3	KEERRING 40X55X6	XAM-E30A40	48.6	KOGELLAGER 629	XAM-EA007D
4	KEERRING 40X62X6	XAM-E30A41	49	#N/B	XAM-N25015
6	O-RING 40X2,0	XAM-E4039B	50	SLIPRING	XAM-N25016
7	O-RING 109X2,0	XAM-E4099B	51	DRUKRING	XAM-N25018
8	KOGELLAGER 6201	XAM-EA020B	52	BORGRING	XAM-N25019
9	KOGELLAGER 6302	XAM-EA037B	53	VULBUS	XAM-N25019A
10	NAALDHUIS 1412	XAM-EB018A	54	HOOFDAS	XAM-N25020
11	NAALDHUIS 2020	XAM-EB031A	55	RING TBV SLIPKOPPELING	XAM-N25021
12	NAALDLAGER 30/20	XAM-EC050A	56	WATERKOP CARAT	XAM-N25022
13	NAALDLAGER 26X30	XAM-EC070A	57	TUSSENFLENS TBV A-2510	XAM-N250241
14	AXIAALNAALDLAGERSCHIJF 3047	XAM-EN0102	58	MOTORHUIS CARAT 2500W	XAM-N25025A
15	AXIAAL LAGER KRANS 3047	XAM-EN0103	59	LUCHTRING 2500W	XAM-N25026A
16	AXIAAL KOGELLAGER 51106	XAM-EN015A	60	VULBUS	XAM-N25028
17	KOGEL ROND 3.97	XAM-EW0031	61	VULRING	XAM-N25029
19	PASPEN 4X16	XAM-F6PF16	62	OLIEPOMP	XAM-N25030
20	SPIE 4X4X10	XAM-F6R110	63	KOOLBORSTELHOUDER 2500W	XAM-N25035A
21	SPIE 6X6X45	XAM-F6R345	64	KOOLBORSTELSET A-2501/A-3301	XAM-N25040
22	CILINDERKOPBOUT BZK M5x20	XAM-FBC720	65	KOOLBORSTELDOP	XAM-N25041
23	CILINDERKOPBOUT BZK M5X35	XAM-FBC735	66	PRINTPLAAT COMPLEET 2500W	XAM-N25042
24	CILINDERKOPBOUT	XAM-FBC760	67	EINDDEKSEL	XAM-N25044
25	CILINDERKOPBOUT BZK M6X100	XAM-FBC8100	68	DRUKVEER	XAM-N25045
26	STELSCHROEF M5x10	XAM-FIK051	70	3-KLEUREN LED	XAM-N25055
27	VERZONKEN SCHROEF 3,5x8	XAM-FQ2408	71	SCHAKELAAR 20A	XAM-N25056
28	SEEGERRING 16MM	XAM-FR0160	72	AFDEKPLAATJE SCHAKELAAR	XAM-N25058
29	SEEGERRING 24MM	XAM-FR0240	73	ELECTROKABEL INCL PRCD	XAM-N25061
30	CIRCLIP	XAM-FR4200	73.1	PRCD-SCHAKELAAR 10MA	XAM-9Q2026CA
31	SCHOTELVEER 45X22,4	XAM-FR9450	73.2	KABEL 3,5MTR+SCHUKO (3-aderig)	XAM-N18050
32	SLUITRING M5	XAM-FS0500	73.3	KABEL 0,5M (2500/3300W)	XAM-N25062
33	SHIMRING 15X21	XAM-FS15P1	74	AARDEKABEL	XAM-N25063
34	SHIMRING 25x35	XAM-FS25P2	75	CONDENSATOR	XAM-N25064
35	TANDVEERRING M4	XAM-FV04TV	76	LAGERKAP	XAM-N25065
36	CILINDERSCHROEF M4x10	XAM-FZ4110	78	ZESKANTMOER TBV SLIPKOPPELING	XAM-N25080
37	LAMINAAT STICKER TBV TYPEPLAAT	XAM-N140281	79	PAKKING TBV A-2501/A-3301	XAM-N25087
39	SCHAKELKNOP ASSY. 2500/3300	XAM-N18006C3	80	SLIPRING	XAM-N25027
39.1	SCHAKELAARKNOP	XAM-N18006A	81	TANDWIEL 3300W (FIJN/LO)	XAM-N25006
39.2	PLAATJE SCHAKELAAR	XAM-N25023A	82	TYPEPLAATJE A-2510	XAM-N25096
39.3	O-RING 21x2,0	XAM-E4021B	83	WATERSLANG ZWARE BOORMOTOR	XAM-N14079
40	VERSNELLINGSBAK 2500W CARAT	XAM-N25001B	83.1	GARDENA TULE MESSING	XAM-F20150
42	TANDWIELAS	XAM-N25008	83.2	WATERSLANG	XAM-N14081
43	SCHAKELAS	XAM-N25009	83.3	KOGELKRAAN	XAM-F43343
44	TANDWIEL	XAM-N25010	83.4	O-RING	XAM-E4011
45	SCHAKELTANDWIEL	XAM-N25011	84	VOORAS 5/4"	XAM-N25047
46	TANDWIEL	XAM-N25012	85	AFDICHTING BANJO-BOUT	XAM-F45240
47	STATOR 2500W	XAM-N25013	86	MANUAL	XAM-NMHX005
48	ANKER COMPLEET A-2510L	XAM-N25014CL	88	OLIE VERSNELLINGSBAK	XAM-N25078
48.1	ANKERTANDWIEL 2500-3300W (FIJN/LO)	XAM-N25005	89	STEEKSLEUTEL SW41	XAM-G10110
48.2	KOGELLAGER 6203-2RSL	XAM-EA036F	90	STEEKSLEUTEL SW32	XAM-G10210



Nr.	Omschrijving	Artikelnummer	Nr.	Omschrijving	Artikelnummer
1	VOETPLAAT	XST-79800820			
3	SLUITRING	XST-FS100000			
4	ZESKANTMOER	XST-FM100000			
5	STELBOUT	XST-79800280			
6	KLEMPLAAT	XST-79800260			
7	KOLOMBOUT	XST-79800250			
11	KOLOM-AANSLAG	XST-79800270			
15	KOLOM S-1802/S-1803/S-2300	XST-79800310			
16	STICKER DIEPTEAANDUIDING	XST-79220900			
17	STICKER HOEKAANDUIDING	XST-79221000			
18	CILINDER KOPBOUT	XST-FBC05000			
19	SLUITRING	XST-FS10K100			
20	SCHUINZETSTANG	XST-79800390			
21	ZESKANTBOUT	XST-FB102500			
22	KLEMBLOKJE	XST-79800400			
23	SCHUIFBLOK	XST-79800870			
24	KLEMBOUT	XST-79800410			
25	HANDGREEP	XST-7980086A			
26	LAGE BOLKOPBOUT	XST-FBE12400			
27	BOVENPLAAT KOLOM	XST-79800350			
28	ZELFTAPPENDE SCHROEF	XST-FF363000			
29	DRUKSTUK	XST-F4261100			
30	GLIJHUIS	XST-79800840			
31	GLIJBLOK	XST-79230100			
32	STELSCHROEF	XST-79800230			
33	STELSCHROEF (SET)	XST-79800090			
34	*LAGERBUS	XST-ET019A00			
35	PASSCHIJF	XST-FS20P300			
36	SEEGERRING	XST-FR020000			
37	SPINDEL	XST-79800380			
39	INZETSCHROEFDRAAD M12	XST-FG121800			
40	KLEMSCHROEF	XST-79800540			
41	LIBELLE RECHTHOEK	XST-A5026000			
42	LIBELLE	XST-F1066000			
43	CILINDERKOPBOUT	XST-FBC82500			
44	CILINDER KOPBOUT BZK	XST-FBC01200			
47	MOTORPLAAT KLEIN 3/8"	XST-7B05B100			
48	INBUS SCHROEF	XAM-FBE1220			
50	SPINDELDOP COMPLEET S-1801/S-1802/S-2300	XST-7980201C			
52	SERIE PLAAT	XST-Y2043000			
53	WIELBUS	XST-79800710			
54	WIEL TBV S-3000	XST-F0031000			
55	ZESKANTBOUT	XST-FB108000			
56	SERIE PLAAT BESCHERMING	XST-Y2043A00			
57	LOGO PLAAT CARAT	XST-UAB006C			

