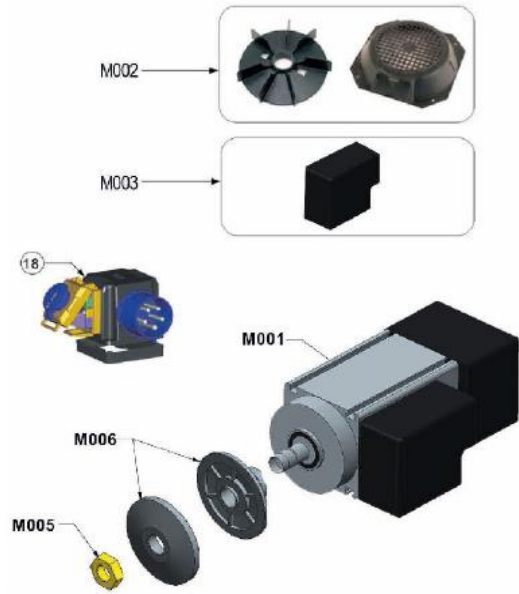
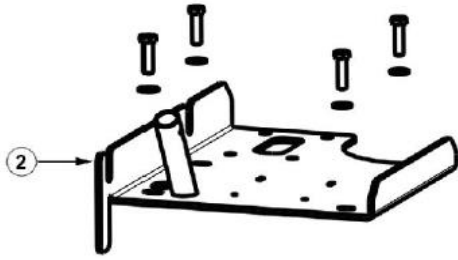
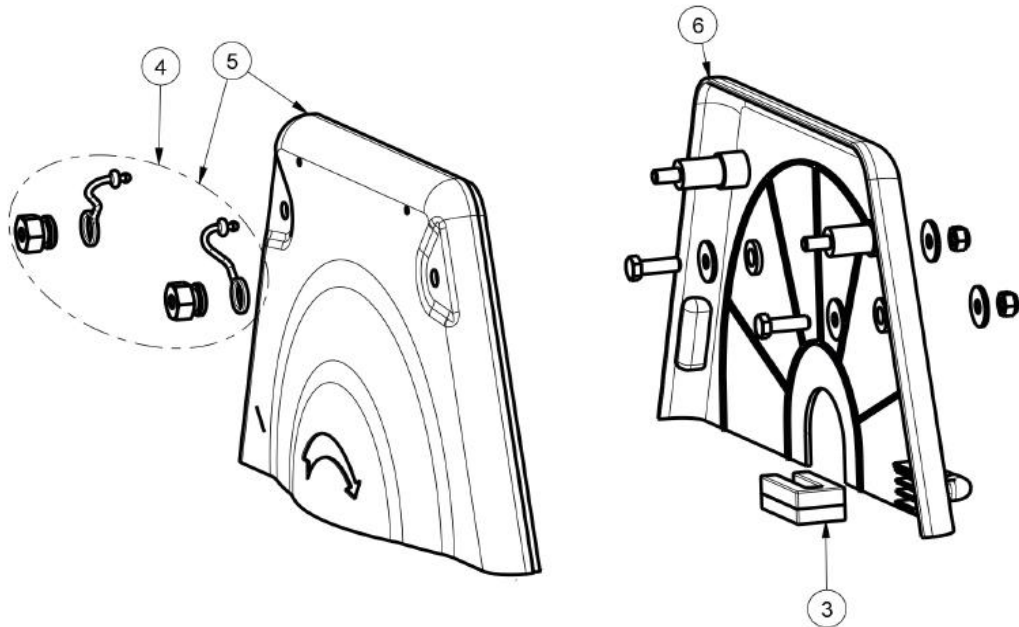
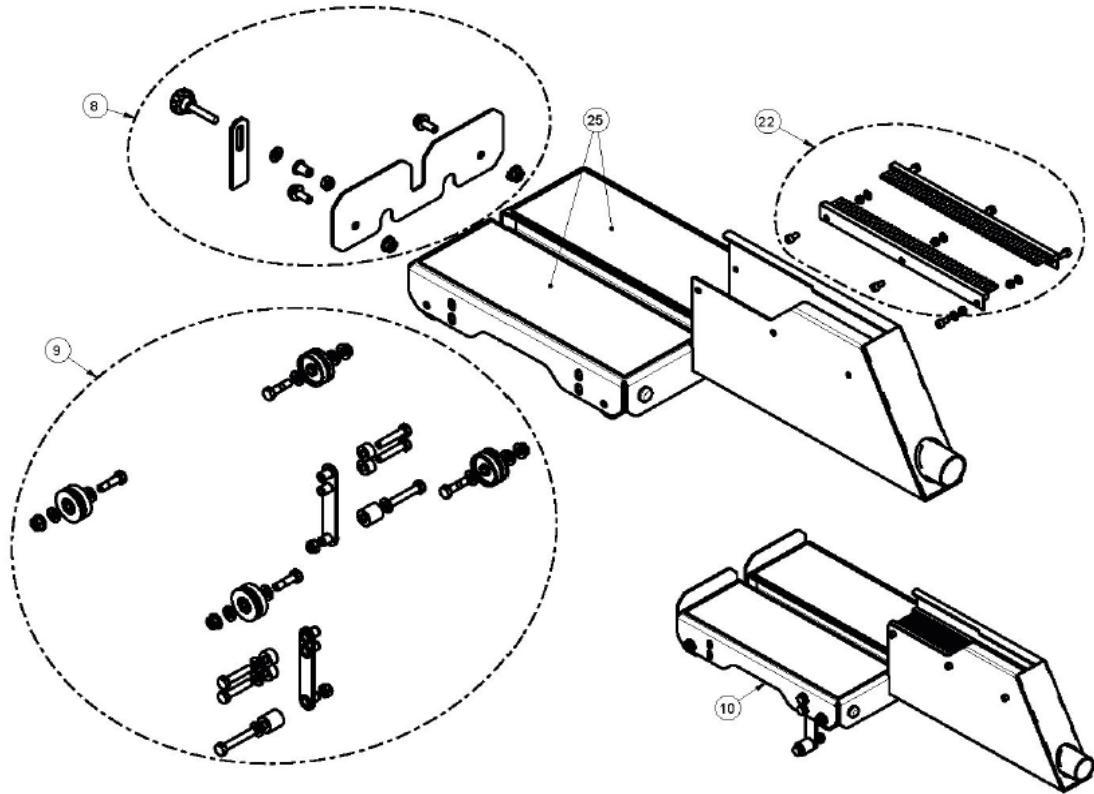


Nr.	Omschrijving	Artikelnummer	Nr.	Omschrijving	Artikelnummer
11	WATERTOEVERSET	XBU-R103089903			
12	FRAME R5003	XBU-R103082600			
13	PLASTIC AFDEKDOP- PENSET	XBU-R103089904			
14	STELVOETJE	XBU-R0228005			
15	RINGSLEUTEL + INBUS- SLEUTEL	XBU-R310099519			
16	HANDVAT	XBU-R038051013			
19	VEER + BUSSEN + BORGPEN	XBU-R103089905			
20	MONTAGEPLAAT	XBU-R103089209			
21	HENDEL COMPLEET M10	XBU-R103089906			
26	TAPEINDEN SET 4 T.B.V. STELVOETJES	XBU-R103089913			



Nr.	Omschrijving	Artikelnummer	Nr.	Omschrijving	Artikelnummer
2	MONTAGEPLAAT COM- PLEET	XBU-R103084500			
18	SCHAKELAAR COM- PLEET 220V 50HZ 16A	XBU-R0325101			
23	VERLENGKABEL 1 METER SHUCKO	XBU-R103061500			
	FROM SERIAL NUMBER 103008002-21469 OR HIGHER				
M001	MOTOR 2,2KW 230/60 T58 CBS 6110X25	XBU-R0327830			
M002	MOTOR VENTILATOR + BESCHERMKAP	XBU-R0327831			
M003	MOTOR AANSLUITKAST	XBU-R0327832			
M005	ASMOER	XBU-R0622364			
M006	AS FLENSSET	XBU-R0399062			
	FROM SERIAL NUMBER 103008002-201468 OR BELOW				
M001	MOTOR 2,2KW 230/60	XBU-R0327815			
M002	VENTILATOR + BE- SCHERMKAP	XBU-R0327821			
M003	MOTOR AANSLUITKAST	XBU-R0327822			
M005	ASMOER	XBU-R0327823			
M006	FLENZENSET	XBU-R0327824			



Nr.	Omschrijving	Artikelnummer	Nr.	Omschrijving	Artikelnummer
8	MATERIAALAANSLAG COMPLEET	XBU-R103089901	3	SPROEIVORK Ø 350	XBU-R0299042
9	SET GELAGERDE KUNSTSTOF GELEIDE- WIELEN	XBU-R103089907	4	BORGMOER M8 SET	XBU-R103059011
10	ZAAGWAGEN COM- PLEET	XBU-R103083500	5	BESCHERMKAP LOS	XBU-R321499501
22	STOFOPVANGBORSTELS COMPLEET	XBU-R103089909	6	BESCHERMKAP VAST	XBU-R321465003
25	MATTENSET RUBBER EASYCOUNEXT	XBU-R103089912			