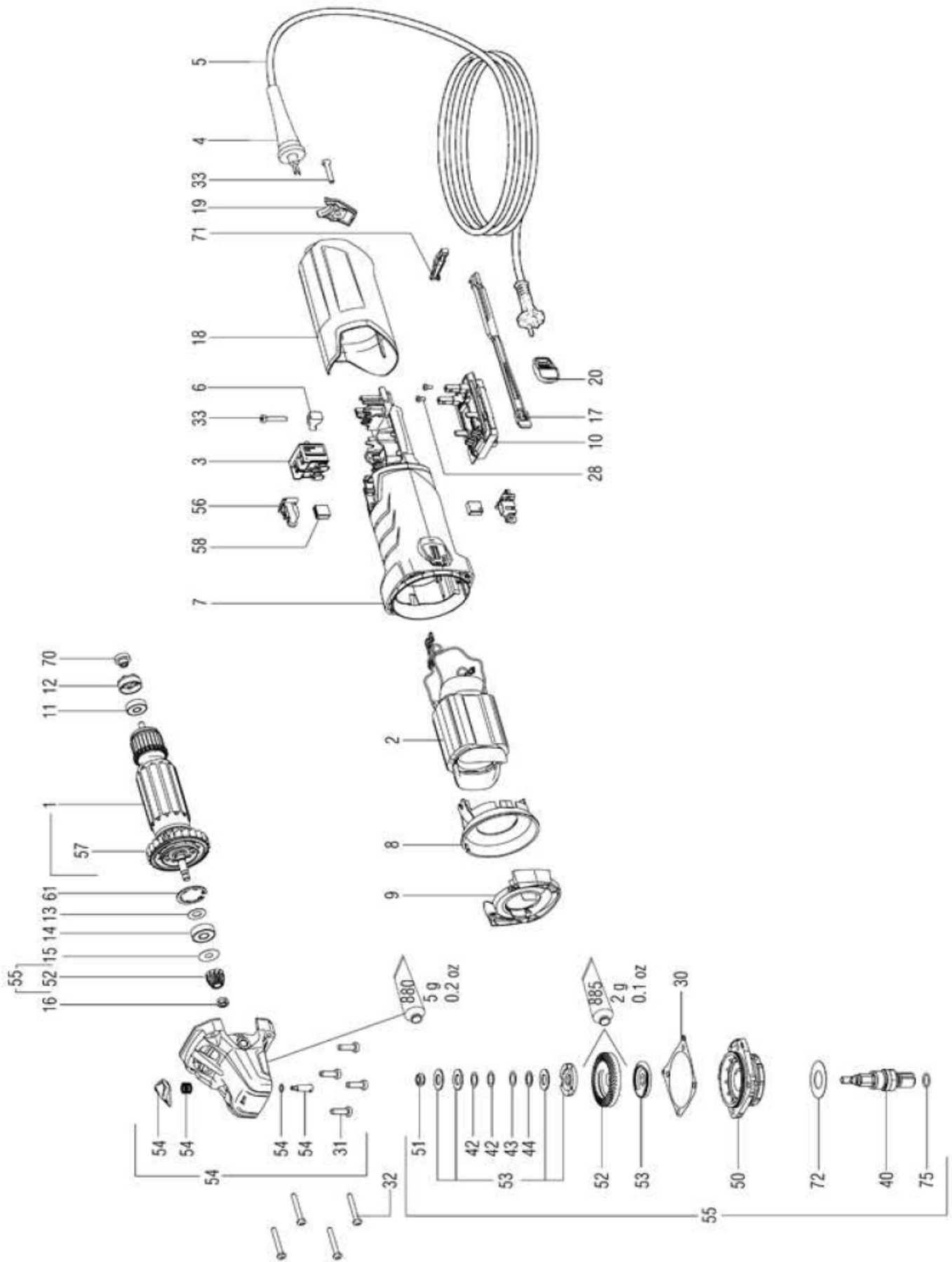


Nr.	Omschrijving	Artikelnummer	Nr.	Omschrijving	Artikelnummer
1	RUBBER TULE JC125	XAM-6C8020			
2	KUNSTSTOF TULE JC125	XAM-6C8010			
3	PUR FOLIE AFZUIGSLANG JC125	XAM-6C8040			
4	PANCILINDERSCHROEF	XAM-FF1413			
5	BESCHERMDEKSEL JC125	XAM-6C8003			
6	FLENSMOER	XAM-6C4102			
7	ACHTERFLENS	XAM-6C4103			
8	KAPDEEL RECHTS JC125	XAM-6C8002			
9	BORSTEL+ ALUMINIUM PROFIEL JC125	XAM-6C8030			
10	CILINDERKOPBOUT BZK M4X12	XAM-FBC612			
11	KAPDEEL LINKS JC125	XAM-6C8001			
12	MONTEERING JC-1253N	XME-6C57038			
13	MOTOR COMPLEET JC-1253N	XME-6C4100C			
14	ZIJGREEP JC-1253N	XME-6C57045			
15	SERIENUMMERPLAAT JC-1253N	XAM-6C57036			
16	SERIENUMMERPLAAT BESCHERMING BS-	XAM-6C57037			
17	NAAMPLAAT LINKS 1253N	XAM-6C57043			
18	NAAMPLAAT RECHTS 1253N	XAM-6C57044			
19	MOERSLEUTEL -1253N	XAM-6C4101			
20	GEBRUIKSAANWIJZING JC-1253N	XAM-NMHX027			



Nr.	Omschrijving	Artikelnummer	Nr.	Omschrijving	Artikelnummer
1	ANKER 230V	XAM-6C4104			
2	VELD 230 V	XAM-6C4105			
3	SCHAKELAAR	XAM-6C4106			
4	KABEL MOUW	XAM-6C4107			
5	KABEL STEKKER	XAM-6C4108			
6	KABELKLEM	XAM-6C4109			
7	MOTORHUIS	XAM-6C4110			
8	SCHOT	XAM-6C4111			
9	SCHOT	XAM-6C4112			
10	ELEKTRONISCHE EENHEID, 230V 50 / 60H	XAM-6C4113			
11	KOGELLAGER 6X19X6	XAM-6C4114			
12	RUBBEREN BUS	XAM-6C4115			
13	SLUITRING 8,05X17X0,4	XAM-6C4116			
14	KOGELLAGER 8X22X7	XAM-6C4117			
15	SLUITRING 7,05X19,5X0,2	XAM-6C4118			
16	HEX MOER	XAM-6C4119			
17	SCHAKELAAR STAAF	XAM-6C4120			
18	CAP	XAM-6C4121			
19	EIND CAP	XAM-6C4122			
20	SCHAKELSCHUIF	XAM-6C4123			
28	VULLENDE KOPSCHROEF (DIN 7985)	XAM-6C4124			
30	PAKKING	XAM-6C4125			
31	VULLENDE KOPSCHROEF (DIN 7985)	XAM-6C4126			
32	ZELFTAPPENDE H. SCHROEF	XAM-6C4127			
33	ZELFTAPPENDE H. SCHROEF	XAM-6C4128			
40	SPINDEL	XAM-6C4149			
42	SLUITRING 10,2 X 14,8X 0,2	XAM-6C4130			
43	SLUITRING 10,2 X 14,8X 0,1	XAM-6C4131			
44	SLUITRING 10,2 X 14,8X 0,5	XAM-6C4132			
50	FLENS COMPLEET	XAM-6C4150			
51	BOUT	XAM-6C4134			
52	KEGELTANDWIEL	XAM-6C4135			
53	WRIJVING RING SET COMPL.	XAM-6C4136			
54	GEAR BEHUIZING COMPL.	XAM-6C4137			
55	VEILIGHEIDSKOPPELING W.PINION	XAM-6C4151			
56	KOOLBORSTELHOUDERSET	XAM-6C4139			
57	VENTILATOR W. STOFBESCHERMING	XAM-6C4140			
58	KOOLSTOFBORSTELSET	XAM-6C4141			
61	CIRCLIP	XAM-6C4142			
70	TACHO-SCHIJF	XAM-6C4143			
71	DRAAIENDE SCHAKELAAR	XAM-6C4144			
72	RING	XAM-6C4145			
75	O-RING	XAM-6C4146			
880	VET 100G	XAM-6C4147			
885	VET SF 011 50GR 1,8OZ	XAM-6C4148			