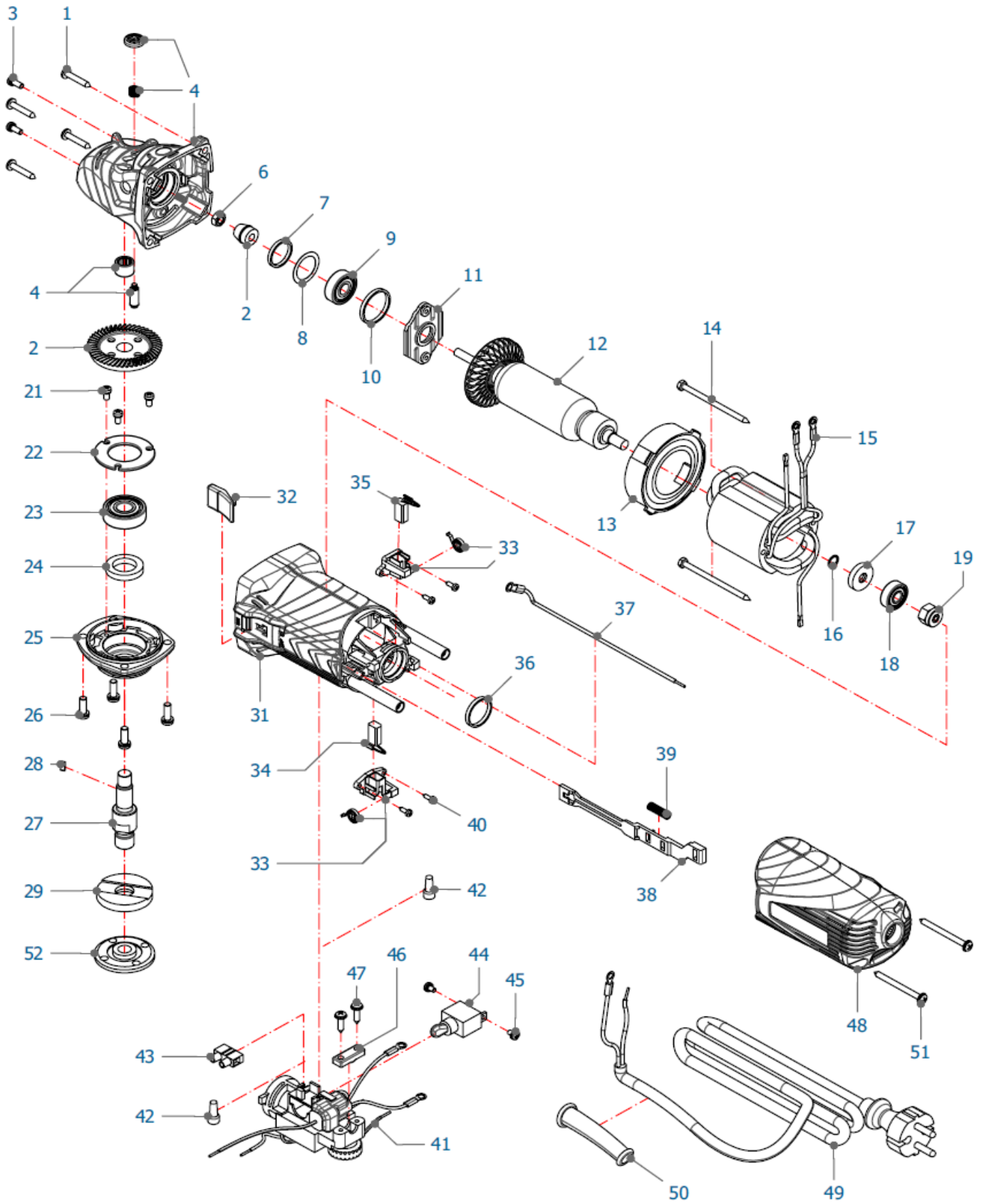


Nr.	Omschrijving	Artikelnummer	Nr.	Omschrijving	Artikelnummer
1	Binnenkap	XAM-6C370040			
2	Buitenkap groot	XAM-6C370120			
3	Buitenkap klein	XAM-6C370030			
4	Afstandshouder	XAM-6C370090			
5	Afstandsring	XAM-6C370060			
6	Flens 12,2 mm	XAM-6C370220			
7	Flens 6 mm	XAM-6C370230			
8	Flens 9 mm	XAM-6C370240			
9	FLENSCHROEF 4X14-POZIDRIV	XAM-FX4014A0			
10	Zijhandgreep	XAM-N14027			
11	Zeskantmoer	XST-FM120000			
12	Zeskantbout M12x30	XAM-FB2030			
13	Zeskant flens boutM8x16	XAM-FBE816			
14	Slang	XAM-6C570070			
15	Draaiknop M5 BI	XAM-6C170120			
16	Draaiknop M5x10	XAM-6C170130			
17	Sluitflens	XAM-6C3350			
18	Hoofdas	XAM-6C370210			
19	Schroef 4,0x20 zelftap- pend	XAM-N14040			
20	Sluitring	XAM-FR2080			
21	Getande borgring	XAM-FV06T			
22	Cilinderschroef sleuf M6x25	XAM-FZ0325			
23	Veer	XAM-6C370110			
24	Slangtule conisch 38 mm	XAM-6C57008			
25	Slangtule 38 mm	XAM-6C170060			
26	Tussenring	XAM-FS0600			
27	Sluitring	XST-FS100000			
28	Wiel	XAM-6C370070			
29	Wielas	XAM-6C370080			
30	O-ring	XAM-E4004C			
31	Monteerring Hitachi	XAM-6C57010			
32	Haakse slijper GA15X	XAM-6C400A			
33	Serienummerplaat SL-1253	XAM-6C64065			
34	Naamplaat	XAM-6C4066			
35	Bescherming serienum- merplaat	XAM-6C4072			
36	Steeksleutel 13	XAM-G10540			
37	Borgmoersleutel	XAM-6C4050			
38	Beitel	XAM-G1052			
39	Manual CARAT instructies	ZVNMHX019			
40	Manual machine specifi- caties	ZVMNMVX002			
41	Manual algemene veilig-heidsvoorschrift	ZVMNMVX004			
42	Aluminium koffer	ZVMKSL1253			



Nr.	Omschrijving	Artikelnummer	Nr.	Omschrijving	Artikelnummer
1	SCHROEVEN	XHI-6C4055			
2	VERSNELLING ASS'Y	XHI-6C4068			
3	MACHINE SCHROEF ZWART	XHI-6C4058			
4	TANDWIELBAK ASS'Y	XHI-6C4063			
6	SPECIALE MOER M6	XHI-6C4016			
7	ZEGELRING	XHI-6C4012			
8	SLUITRING	XHI-6C4006			
9	KOGELLAGER VER- ZEGELD (629T12D)	XHI-6C4053			
10	RUBBEREN RING	XHI-6C4013			
11	BEVESTIGINGSPLAAT	XHI-6C4020			
12	ANKER ASS'Y	XHI-6C4014			
13	LUCHT GELEIDER	XHI-6C4021			
14	SCHROEVEN ZESKANT	XHI-6C4059			
15	VELD ASS'Y	XHI-6C4030			
16	DRUKRING	XHI-6C4019			
17	STOFZEGEL	XHI-6C4017			
18	KOGELLAGER (608VVC2PS2L)	XHI-6C4052			
19	MAGNEET	XHI-6C4018			
21	SCHROEF ZWART	XHI-6C4056			
22	LAGERDEKSEL	XHI-6C4005			
23	KOGELLAGER SEALED (6201DDCMPS)	XHI-6C4054			
24	VILT VERPAKKING	XHI-6C4011			
25	LAGERHUIS	XHI-6C4002			
26	SCHROEF ZWART	XHI-6C4057			
27	AANDRIJFAS	XHI-6C4023			
28	SPIE 3 X 3 X 8	XHI-6C4028			
29	ACHTERFLENS	XHI-6C4025			
31	BEHUIZING	XHI-6C4004			
32	SCHUIFSCHAKELAAR	XHI-6C4029			
33	BORSTELHOUDER ASS'Y	XHI-6C4071			
34/35	KOOLBORSTEL SET	XHI-6C4034			
36	RUBBEREN RING	XHI-6C4031			
37	INTERNE (HOOFD) DRAAD ASS'Y	XHI-6C4069			
38	SCHUIFBALK	XHI-6C4037			
39	VEER	XHI-6C4036			
40	SCHROEF	XHI-6C4060			
41	CONTROLLER ASS'Y	XHI-6C4038			
42	CONNECTOR 50091	XHI-6C4043			
43	KROONSTEEN	XHI-6C4040			
44	SNAP SCHAKELAAR	XHI-6C4039			
45	VERBINDINGSSCHROEF	XHI-6C4061			
46	KOORDKLEM	XHI-6C4042			
47	SCHROEF (MET FLENS)	XHI-6C4062			
48	KAP ACHTERKANT	XHI-6C4003			
49	AS DRAAD	XHI-6C4067			
50	DRAAD BESCHERMER	XHI-6C4027			
51	SCHROEF	XHI-6C4064			
52	SCHROEFWIEL	XHI-6C4026			